

775-MTR14

~ Micro TCA Chassis ~

■特征

◆ PICMG MTCA.0 R1.0标准6U 1MCH、12 AMC Full-size Slot的MicroTCA机箱。

◆冷却能力

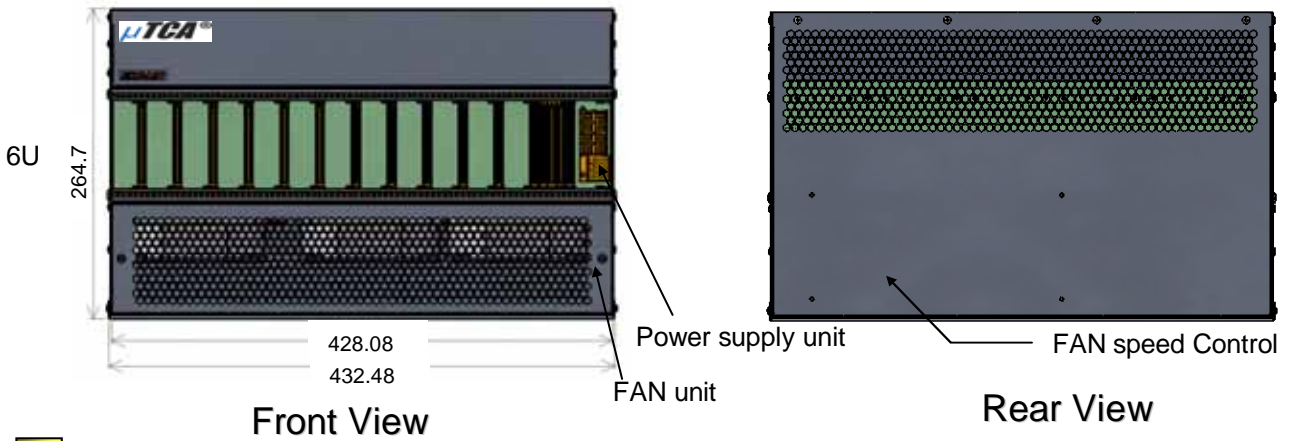
每块AMC板最大可40W。

◆不支持Cu(冷却模组)用IPMI接口。



SIZE : 432.48mm(W) x 250mm(D) x 264.7mm(H)

(1U=44.45mm)



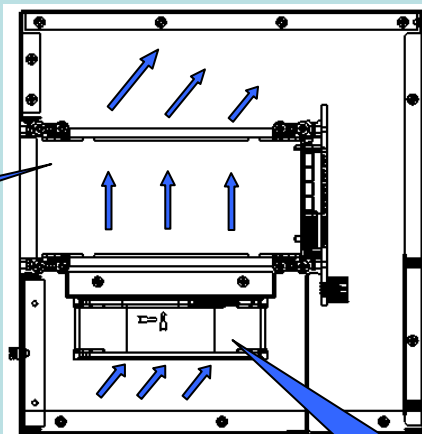
冷却性能

通过机箱下部搭载的3个可调速DC风扇，可实现每槽40W（Front Board）的强制空冷。

装置内构成和冷却方式

Front Board
(40W/slot)

吸气口



装置内部空冷示意图

DC, FAN
Max: 7.35m³/min x 3

排气口

品名		
型号		775-MTR14
机箱高度		6U (1U=44.45mm)
背板	方式	Non-redundant背板
	传送速度	3.125Gbps
可搭载AMC数		12块
冷却方式		装置内风扇强制空冷
冷却能力	1AMC	最大40W
	12AMC	最大480W
MCH (MicroTCA Carrier Hub)		搭载1块
故障监视功能()	电源监视	输入电压监视
	温度监视	各AMC温度监视
	其它	各装置的安装监视功能
PM(Power Module)		搭载1块
环境条件		温度 : 5 ~ 45 (运用时) 湿度 : 5 ~ 95%RH (运用时)
大小 (W x D x H)		432.48mm x 250mm x 264.7mm (不含突起)
重量		约 8 kg (不含电源 · MCH)
备注		



PICMG是制定了Advanced TCA ®、Compact PCI和Advanced Mezzanine Card (AMC)等规范的组织。现在，很多企业成为此组织的会员，并参与规范的讨论。

Advanced TCA®是PICMG及PICMG JAPAN的会员企业获得使用许可，贴在基于PICMG产品上的商标。

本目录中的内容可能有因为有改良而没有预告的规格和设计变更的情况，请了解。

咨询联络：
苏州惠普联电子有限公司
苏州新区滨河路625号创业大厦12-4 (2F) 215011
Tel : 86-512-6808-7270 Fax : 86-512-6808-7271
Email : suzhou@ebrain.co.jp

EBRAIN®
エブレン株式会社

本目录记载的内容是
2009年10月的最新内容

650-MTCA12PM

~ Micro TCA Backplane ~

■特征

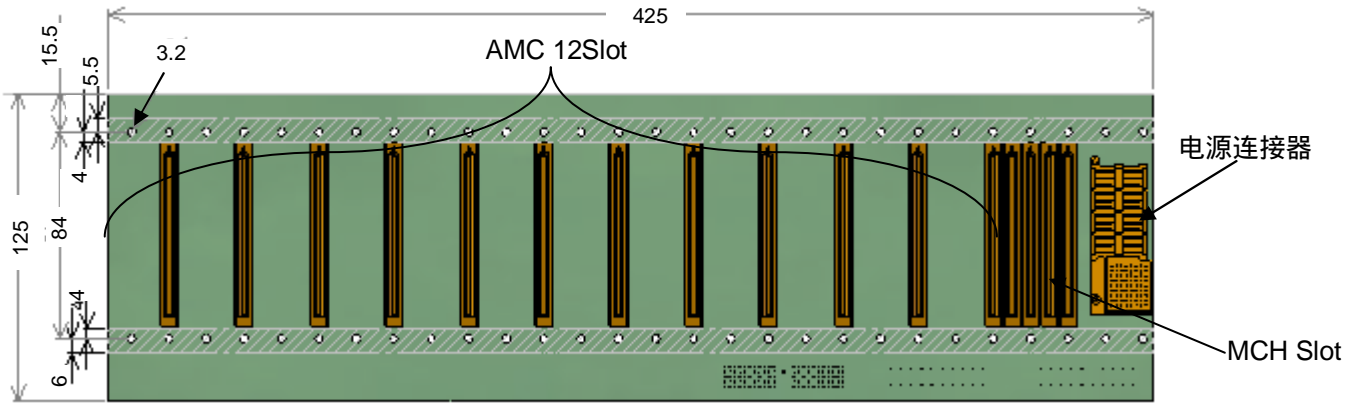
◆ PICMG MTCA.0 R1.0标准

◆ Non-redundant规格

1MCH、1PM、12 AMC Full-size Slot的
MicroTCA背板。



SIZE : 425mm(W) x 125mm(H) x 4mm(T)



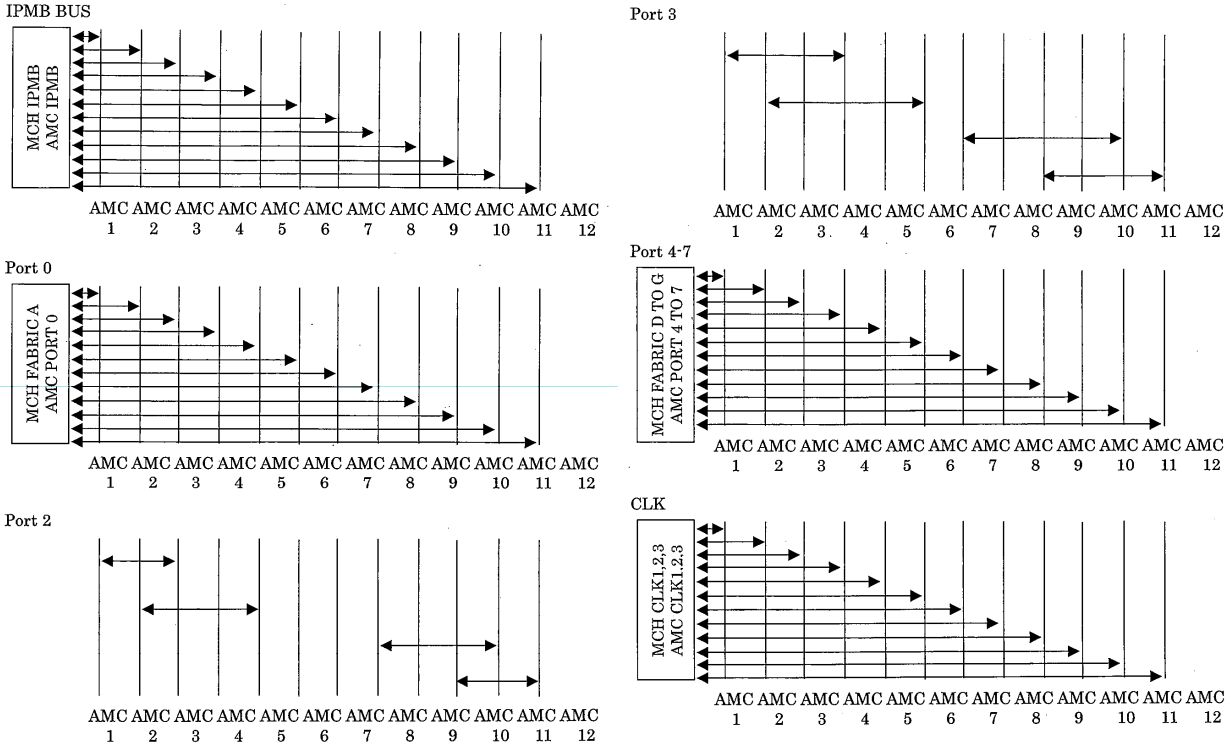
配线规格

背板配线规格支持下表黄色部分。

650-MTCA12PM 规格

Connector Region		AMC Port#	Signal Conventions			Non-redundant MCH Fabric#	Redundant MCH# / Fabric#
Basic Side	Common Options	0	AMC.2 1000BASE-BX			A	1/A
		1	AMC.2 1000BASE-BX				2/A
		2	AMC.3 SATA/SAS			B	1/B
		3	AMC.3 SATA/SAS			C	2/B
	Fat Pipe	4	AMC.1x4PCI Express	AMC.4x4 SRIO	AMC.2 10GBase-BX4	D	1/D
		5				E	1/E
		6				F	1/F
7		G				1/G	
Extended Side	Extended Fat Pipe	8	AMC.4x4 SRIO	AMC.2 10GBase-BX4		2/D	
		9				2/E	
		10				2/F	
		11				2/G	
	Extended Options	12					
		13					
		14					
		15					
		16					
		17					
		18					
		19					
		20					

Backplane配线构成图



Open Modular Computing Specifications

PICMG是制定了Advanced TCA[®]、Compact PCI和Advanced Mezzanine Card (AMC)等规范的组织。现在，很多企业成为此组织的会员，并参与规范的讨论。



Advanced TCA[®]是PICMG及PICMG JAPAN的会员企业获得使用许可，贴在基于PICMG产品上的商标。

本目录中的内容可能有因为有改良而没有预告的规格和设计变更的情况，请了解。

咨询联络：
 苏州惠普联电子有限公司
 苏州新区滨河路625号创业大厦12-4 (2F) 215011
 Tel : 86-512-6808-7270 Fax : 86-512-6808-7271
 Email : suzhou@ebrain.jp

E BRAIN[®]
 エブレン株式会社

本目录记载的内容是
 2009年10月的最新内容